



**Bestellbezeichnung**

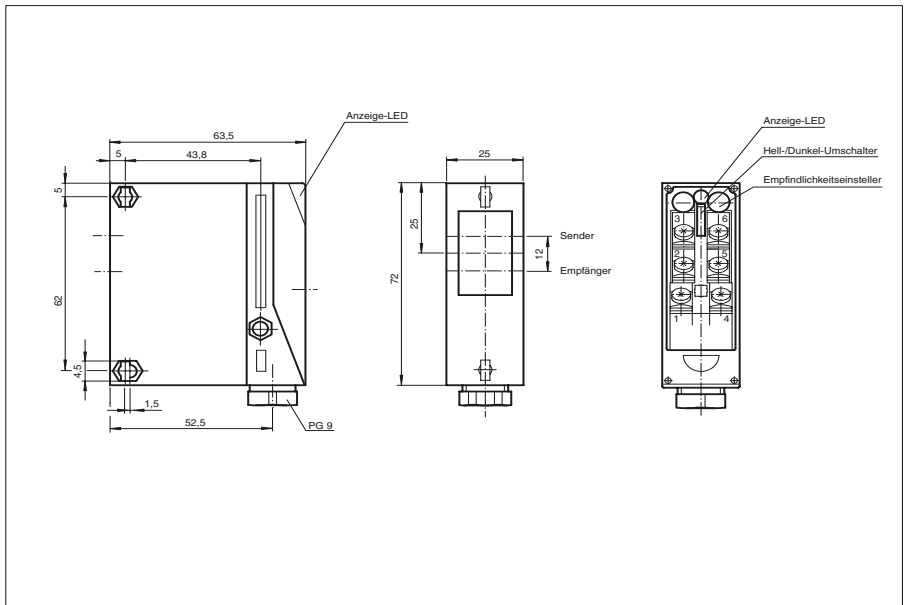
**RLK25 MIT REFLEKTOR VR10**

Reflexions-Lichtschranke mit Polfilter  
mit Klemmraum

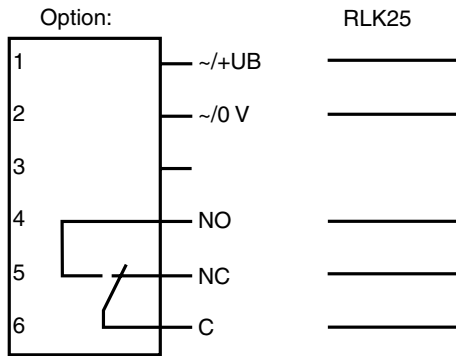
**Merkmale**

- Kompakte Bauform
- Empfindlichkeitseinsteller und Hell-/Dunkel-Umschalter
- Vorausfallanzeige und -ausgang
- Reflektor und Montagehilfe im Lieferumfang

**Abmessungen**



**Elektrischer Anschluss**



- = Hellschaltung
- = Dunkelschaltung

Veröffentlichungsdatum: 2009-08-05 16:36 Ausgabedatum: 2009-09-28 418998\_GER.xml

**Technische Daten**

**Allgemeine Daten**

Betriebsreichweite	0 ... 4000 mm
Reflektorabstand	0 ... 4000 mm
Grenzreichweite	8 m (mit Reflektor C110-2)
Lichtsender	LED
Zulassungen	CE, cULus
Referenzobjekt	Reflektor VR10
Lichtart	rot, Wechsellicht
Lichtfleckdurchmesser	ca. 100 mm im Abstand von 4000 mm
Öffnungswinkel	ca. 2 °
Fremdlichtgrenze	80000 Lux
Mitgeliefertes Zubehör	Reflektor VR10 , Haltewinkel

**Kenndaten funktionale Sicherheit**

MTTF <sub>d</sub>	740 a
Gebrauchsdauer (T <sub>M</sub> )	20 a
Diagnosedeckungsgrad (DC)	0 %

**Anzeigen/Bedienelemente**

Funktionsanzeige	LED grün, leuchtet bei freiem Lichtstrahl, blinkt bei Unterschreiten der Funktionsreserve
Bedienelemente	Empfindlichkeitseinsteller
Bedienelemente	Hell-/Dunkel-Umschalter

**Elektrische Daten**

Betriebsspannung	U <sub>B</sub>	12 ... 240 V AC/DC
Leistungsaufnahme	P <sub>0</sub>	3 VA

**Ausgang**

Schaltungsart	hell-/dunkelschaltend umschaltbar	
Signalausgang	1 Relais, 1 Wechsler	
Schaltspannung	max. 240 V AC	
Schaltstrom	max. 2 A	
Schaltfrequenz	f	25 Hz
Ansprechzeit	2 ms	

**Normenkonformität**

Normen	EN 60947-5-2
--------	--------------

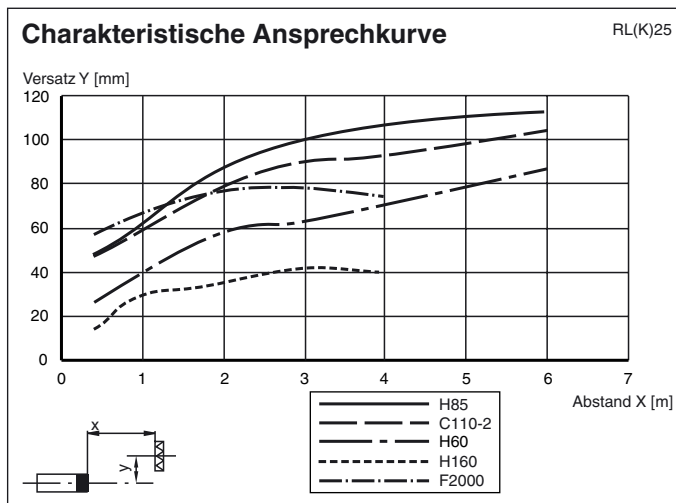
**Umgebungsbedingungen**

Umgebungstemperatur	-20 ... 60 °C (253 ... 333 K)
Lagertemperatur	-20 ... 75 °C (253 ... 348 K)

**Mechanische Daten**

Schutzart	IP65
Anschluss	Klemmraum
Material	
Gehäuse	Terluran GV15
Lichtaustritt	Glas
Masse	Sensor: 100 g

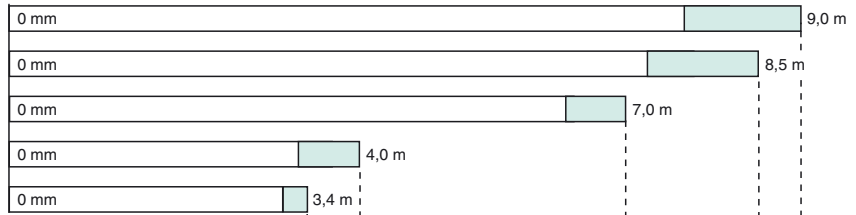
**Kurven/Diagramme**



Veröffentlichungsdatum: 2009-08-05 16:36 Ausgabedatum: 2009-09-28 418998\_GER.xml

Relative Empfangslichtstärke

- Reflektortyp:
- H85 (80 mm x 80 mm)
  - C110\_2 (ø = 84 mm)
  - H60 (60 mm x 40 mm)
  - F2000 (Folie, 100 mm x 100 mm)
  - H160 (60 mm x 18 mm)



- Funktionsreserve > 3
- Funktionsreserve < 3

